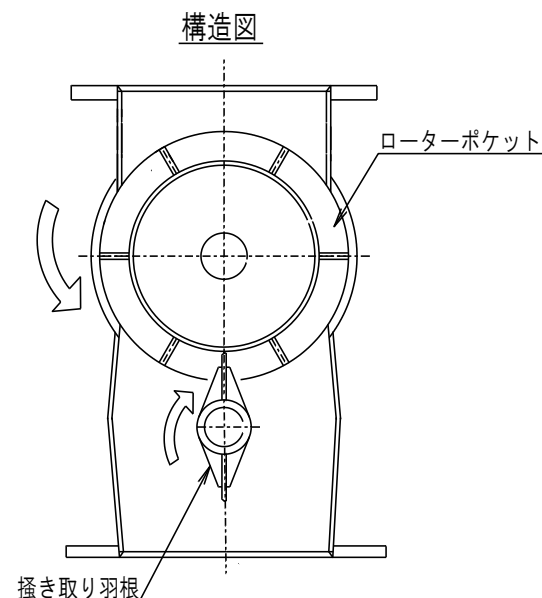


掻き取り式ロータリーバルブ

付着のお悩みに！！



<機器外観>



ローターと逆回転する掻き取り羽根で、ローターポケット内の粉体を掻き取ります。

自重では落ちにくい、付着性の高い粉体や水分量の多い粉体に最適。

掻き取り羽根はギヤを介して回転するため、モーター1台での使用が可能です。

取扱粉体例：汚泥、ケーキ、石炭、飛灰、焼却灰 ほか

材 質：SS400、SUS304 ほか（※掻き取り羽根のみ SUS304 製も可）

※ 詳しい使用条件については、お問い合わせください



株式会社 片桐鉄工所

〒950-0134 新潟県新潟市江南区曙町 3-11-35

TEL 025-382-3120

FAX 025-382-3990

URL: <http://www.katagiri-tekkou.co.jp>

E-mail: n.katagiri@katagiri-tekkou.co.jp

KATAGIRI IRON FACTORY CORP.

3-11-35 Akebonocho, Kounan-ku, Niigata

950-0134 Japan

TEL: +81-25-382-3120/FAX: +81-25-382-3990

URL: <http://www.katagiri-tekkou.co.jp>

E-mail: n.katagiri@katagiri-tekkou.co.jp